



**Класс нагрузки:** D400, 400kN (40 тонн).

**Запас прочности:** на 30% больше нормативной. Критическая нагрузка – 52-55 тонн.

**Корпус дождеприемника:** высокопрочный чугун с шаровидным графитом (ВЧШГ 500-7).

**Решетка дождеприемника:** высокопрочный чугун с шаровидным графитом (ВЧШГ 500-7).

**Эластичная прокладка:** EPDM, «Г»-образная, запрессованная в решетку дождеприемника, устойчива к агрессивной среде. Эластичная прокладка обеспечивает бесшумность при наезде автомобиля и дополнительную амортизирующую функцию.

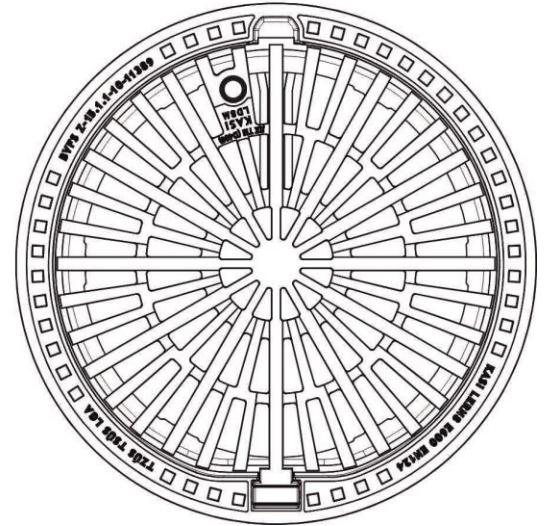
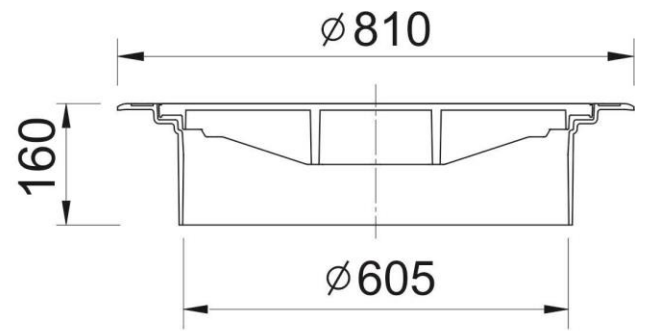
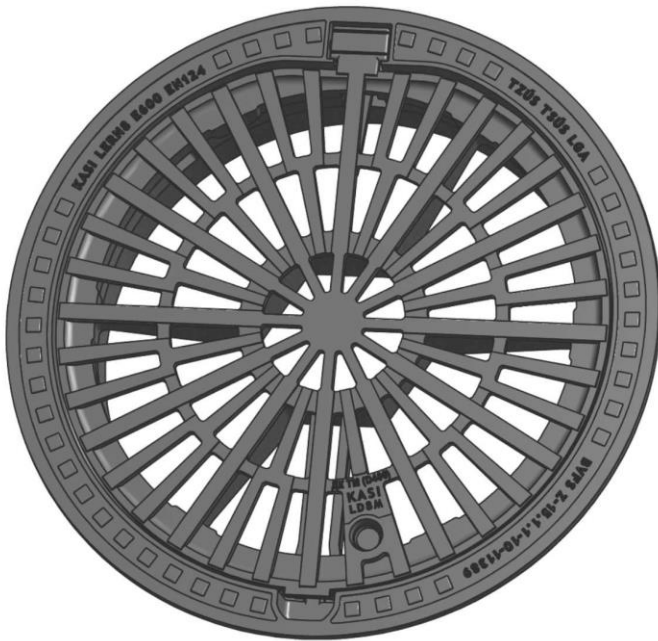
**Защита от краж:** шарнирное соединение решетки и корпуса. Для инспекции колодца решетка открывается на 120°, при открытии на 90° - предусмотрена автоматическая блокировка решетки с целью обеспечения безопасности труда. По желанию заказчика возможна установка дополнительного запорного устройства из нержавеющей стали.

**Защита от выбивания решетки из корпуса под колесом автомобиля:** трехточечное пружинное запорное устройство - система монолитно отлитых с решеткой и с корпусом дополнительных элементов. Такое запорное устройство - надежный и эффективный механизм, который гарантированно обеспечит безопасность движения на дорогах. Запатентованный компанией KASI.

**Стандарт:** ГОСТ3634-99, EN124. Сертифицирован в Евросоюзе и России.

**Гарантийный срок эксплуатации:** 5 лет.

**Рекомендуемое место установки:** городские дороги с интенсивным движением, магистральные дороги.



Еуропа

Товарный код	Высота корпуса (h), мм.	Внешний диаметр корпуса (D), мм.	Внутренний диаметр корпуса, мм.	Вес изделия, кг.	Количество на паллете, шт..
KDN8MP	160	810	605	66	14

